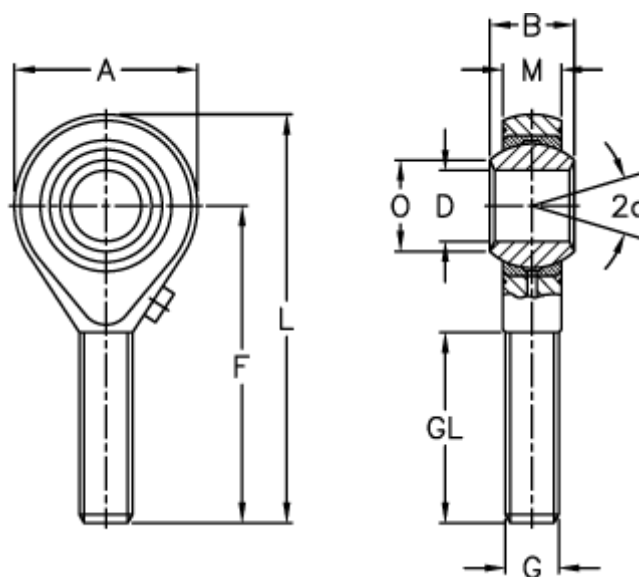


Varenummer: 03006020
Beskrivelse: Fluro ledhoved GAXS 20
El-forzinket

Mål



A	= 50	L	= 103
a (grader)	= 14	M	= 18
B	= 25	O	= 24.3
D	= 20	Statisk belastning C0 (kN)	= 93.5
Dynamisk belastning C (kN)	= 31.5	Tilladelige o/min	= 540
F	= 78	Vægt (g)	= 348
g	= M20x1,5		
GL	= 47		